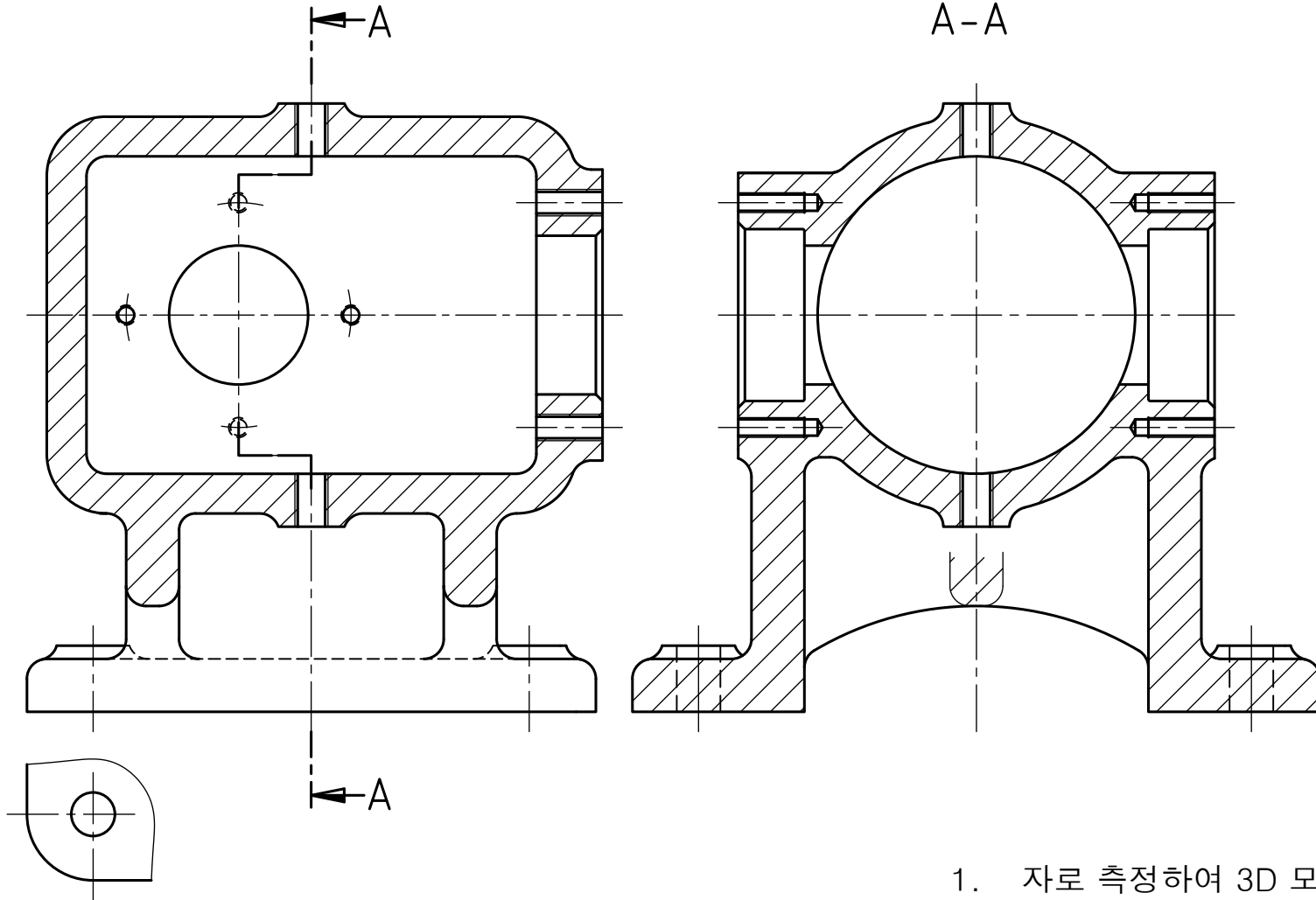


68



1. 자로 측정하여 3D 모델링을 한다.
2. 투상도를 완성한다.
3. 치수기입하여 마무리 한다.



153LAB

편심왕복장치

척도

1:1

각법

3각법